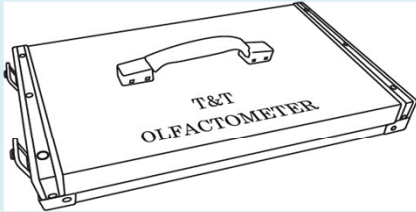
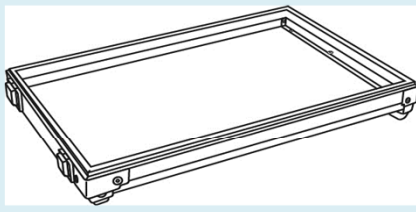
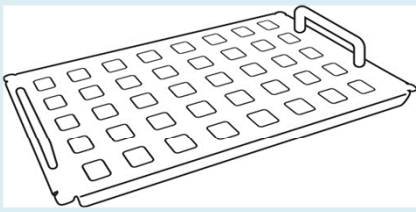
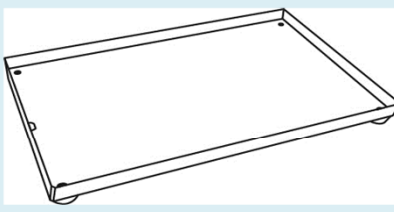


# 新型セット容器の特徴とメンテナンス方法について

T & T オルファクトメーター付属セット容器構成部品

			
上蓋	下蓋	架台	受け皿

## 1、使い易くするポイント

- ① 容器自体がカバンとなり格段に持ち運びの良さを実現しました。
- ② 架台の取っ手を持てば瓶のみを持ち上げる事ができ、掃除も簡単になりました。
- ③ 受け皿を取り出す事ができ、外す場合は左側にある穴に指を入れ持ち上げて下さい。
- ④ 素材をステンレスからアルミに変更する事でとても軽くなりました。

① 第一薬品産業株式会社

## 2、メンテナンス方法

容器への液だれ・付着の場合

セット容器は分解して隅々まで洗浄を行う事が出来ます。

瓶への液だれ・付着の場合

先ず脱脂綿か濾紙で出来るだけ広がらないように吸い取ってから、エタノールを少し浸したティッシュペーパーかガーゼで2、3回拭き取って下さい。

メンテナンスの上での注意点

容器は金属製のため、研磨剤を含むものや酸性の強い液体は使用しないで下さい。